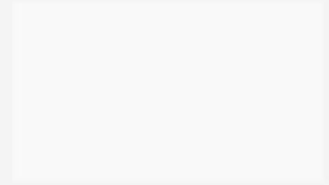
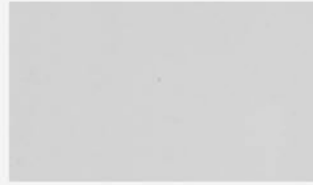
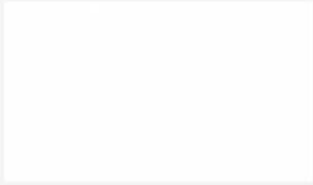


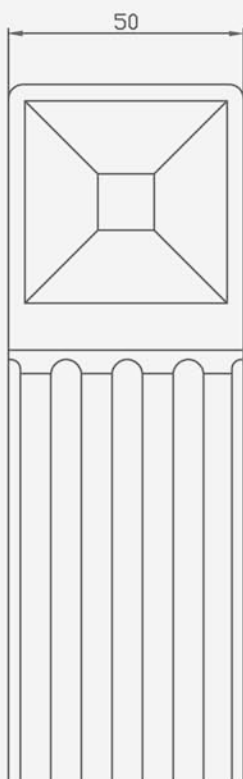
Technisches Merkblatt

Leisten

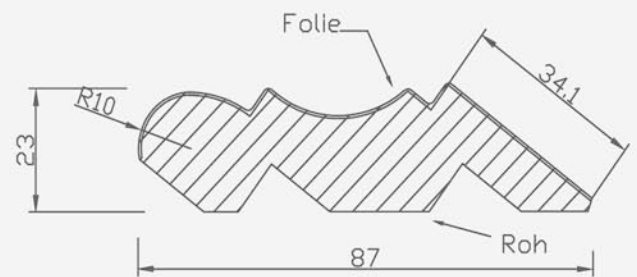
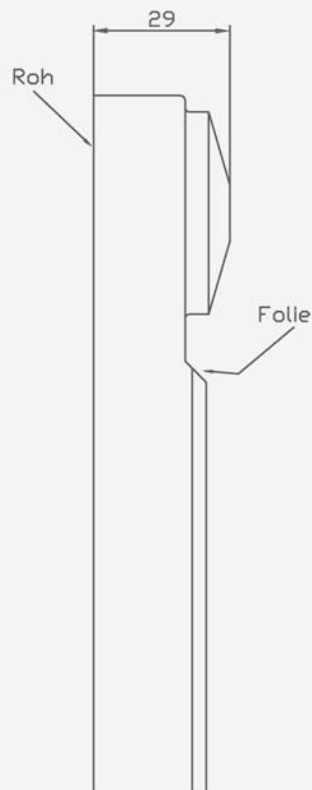


6 Leisten

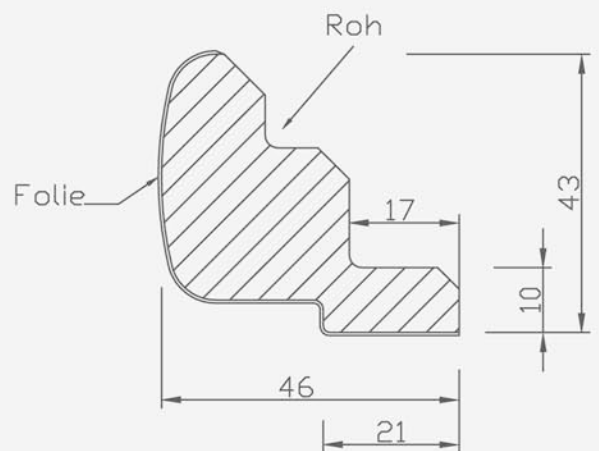
Folgende Leisten können in allen Dekoren in 2000mm Länge gefertigt werden:
(Pilaster P15 von 300mm bis 2000mm Rückseitig immer ROH)



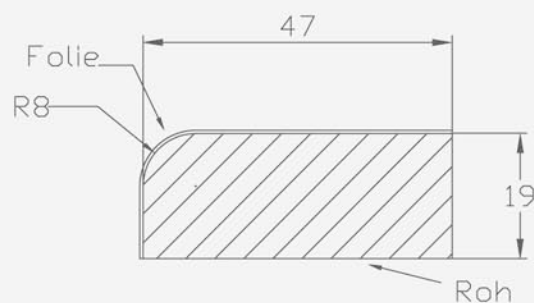
Pilaster P15



Kranzleiste K14



Kranzleiste K13



Lichtleiste K12